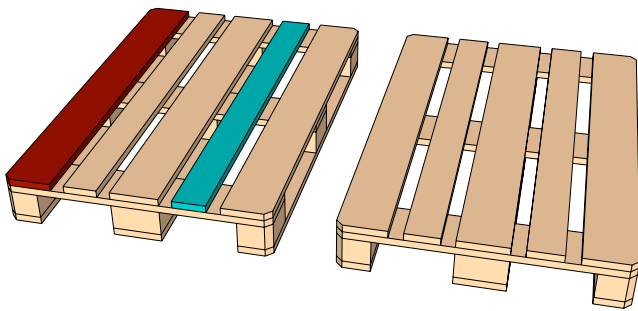


Wie baut man eine Palettenbank?

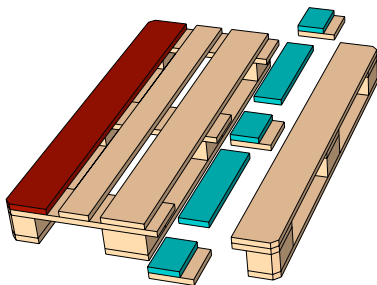
Benötigt werden:

Zwei Palettenbänke, Säge, Akkuschrauber, Winkel, kurze und lange Schrauben, Schleifpapier

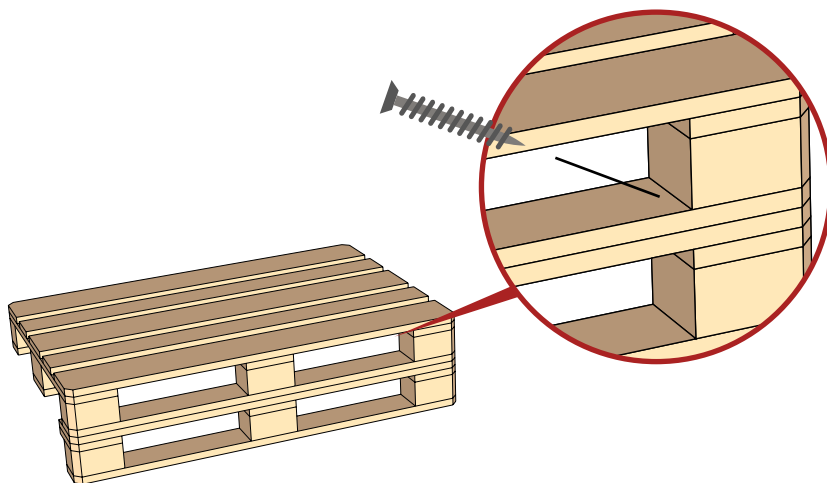


- 1 Eine Palettenbank dient als Sitzfläche, die zweite wird zur Lehne.

Die Sitzflächen-Palette kann erstmal beiseite gelegt werden.



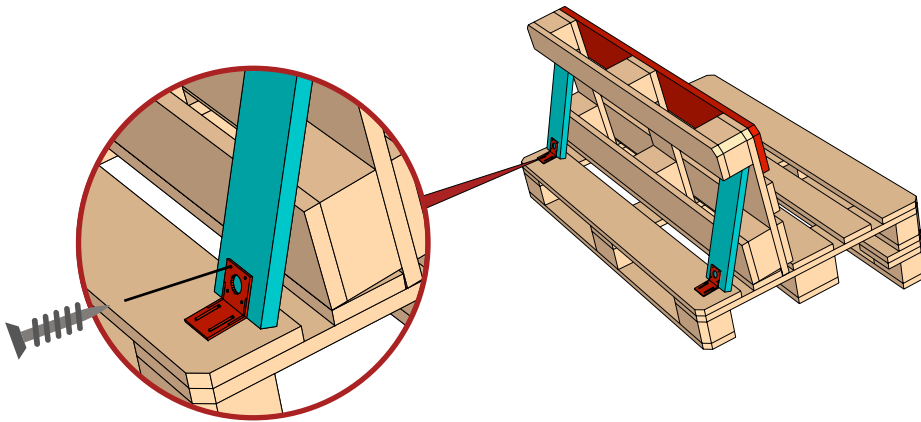
- 2 Mit Hilfe der Säge wird ein Ende abgetrennt und das Mittelstück so wie in der Abbildung in Einzelteile gekürzt.



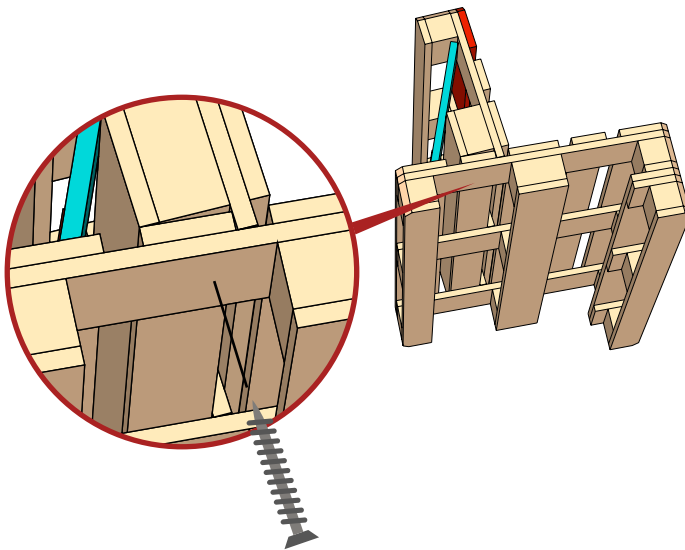
- 3 Das abgesägte Endstück wird nun unter die Sitzfläche geschraubt.

Die langen Schrauben sollten schräg verschraubt werden um die beiden Teile möglichst fest zu verbinden.

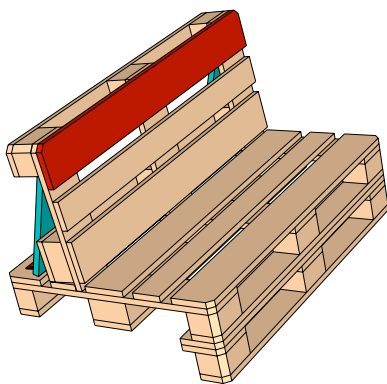
SAND KAST EN



- ④ Die gekürzte Palette wird nun auf die Sitzfläche geschraubt. Dafür wird dann das vorher gekürzte Mittelstück als Stütze eingesetzt.



- ⑤ Die Lehne wird zusätzlich mit langen Schrauben von unten gesichert.



- ⑥ Zum Schluss wird alles abgeschliffen. Besonders beachtet werden sollten die Kanten.

Außerdem unbedingt auf herausragende Schraubenenden achten und ggfs. korrigieren!